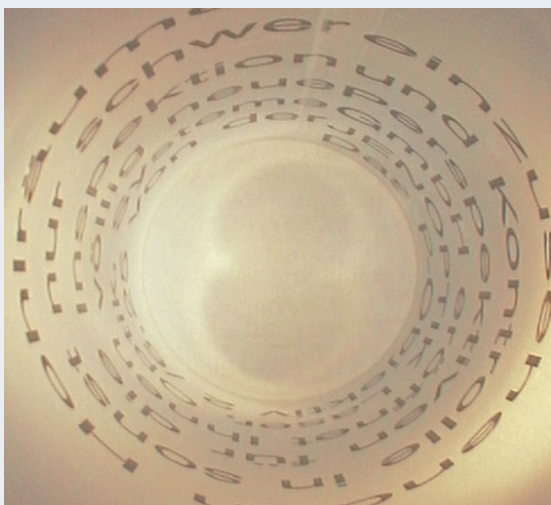


P-Objektiv 2/6,5

Spezialobjektiv für die Inspektion von Hohlräumen

Das P-Objektiv 2/6,5 ist ein Spezialobjektiv zum Inspezieren von Hohlräumen. Mit ihm werden optische Oberflächenmerkmale, wie zum Beispiel Defekte oder Verschmutzungen festgestellt oder das Vorhandensein von Komponenten kontrolliert. Der komfortable Abstand von 35 mm zwischen der Eintrittspupille und der ersten Linse ermöglicht den sicheren Einsatz auch an automatisch bewegten Objekten.

Das P-Objektiv ist so konstruiert, dass die optimale Bildschärfe (Kontrast) für eine gekrümmte Objektfläche wirksam wird. Dadurch bildet es die ganze Innenseite des Prüflings ab. Die Bildwiedergabe erfolgt über eine handelsübliche CCD-Kamera. Dadurch kann sowohl die digitale Bildverarbeitung eingesetzt werden als auch eine manuelle Betrachtung am Monitor erfolgen.

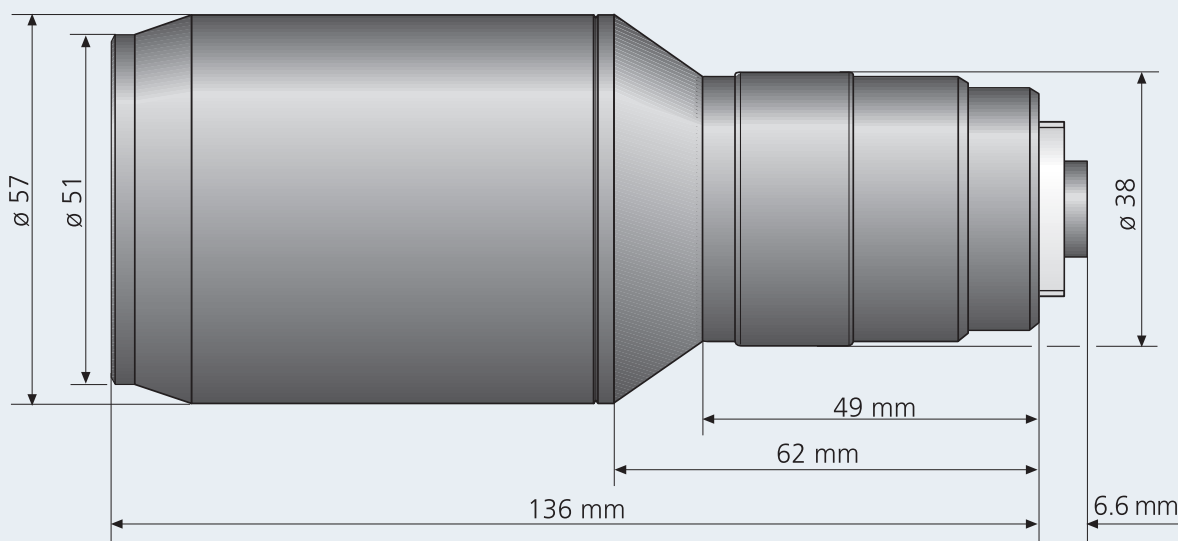


Spezialobjektiv für die Inspektion von Hohlräumen

Spezifikationen

Optische Parameter	
Brennweite f	f = 6,5 mm
Schnittweite (bildseitig)	S' = 11,1 mm
Lage der Eintrittspupille	-35 mm vor der ersten Linsenfläche
Durchmesser der Eintrittspupille	Ø = 3,2 mm
Blendenzahl (Irisblende)	2 < k < 11
Bildfelddurchmesser	2y' = 6 mm
Bildwinkel, diagonal	2σ = 52°
Einstellung der Entfernung des axialen Objektpunktes	∞ bis 150 mm
Modulationsübertragungsfunktion auf der optischen Bildfläche	30 Lp/mm bei 70% Kontrast

Mechanische Anschlussmaße	
Baulänge	L = 143 mm
Anschluss	c-Mount
Filter: Aufsteckdurchmesser Einschraubgewinde	51 mm M 49 x 0,75
Gewicht	550 g



Design und Spezifikationen unterliegen der ständigen Weiterentwicklung. Änderungen im Sinne des technischen Fortschritts bleiben vorbehalten.



JENOPTIK Laser, Optik, Systeme GmbH
Geschäftsbereich Optik
Göschwitzer Straße 25, 07745 Jena, Germany
Telefon +49 3641 65-3148 Fax +49 3641 65-3677
E-Mail: optics@jenoptik.com
Internet: www.jenoptik-los.de